

terraces

TERRACES is an exciting new collection of planter, seat and table products that form an integrated approach to landscape design. The range offers the flexible tools that, together with informed planting, help define space and movement and inspire the design of high quality environments within a wide range of public and commercial projects.

TERRASSES est une nouvelle gamme passionnante avec un choix étendu de bacs, sièges et tables qui ensemble forme une approche complète de l'aménagement paysager. La gamme offre des outils flexibles qui, avec une composition végétale professionnelle, aident à définir l'espace et la circulation et inspirent la conception des environnements de haute qualité dans un large éventail de projets publics et commerciaux.





Terraces

Terraces

Colours + Finishes

Terraces base units, made to a high quality finish in GRP, are available in white as standard. A wide range of colours is available to order.

Table tops, made from hard wearing compact laminate, are available in white as standard. A wide range of colours is available to order.

High quality, easily maintained faux leather is used to cover all seat pads. A wide range of colours is available to order.

Les bases de Terrasses sont fabriquées avec une finition de haute qualité en composite résine, elles sont disponibles en blanc en tant que standard. Une large gamme de couleurs est disponible sur commande.

Les plateaux de table, fabriqués à partir de stratifié compact hautement résistant, sont disponibles en blanc en tant que standard. Une large gamme de couleurs est disponible sur commande.

De haute qualité, facile à entretenir, le skaï, similicuir, est utilisé en revêtement pour toutes les galettes de sièges. Une large gamme de couleurs est disponible sur commande.



36TERS01



36TERT02



36TERP02



72TERS01



72TERT01



72TERP01

TERRACES 36°

Code



Seat

36TERS01 770 x 500 x 425

Table

36TERT01 770 x 500 x 425

36TERT02 770 x 500 x 575

36TERT03 770 x 500 x 725

36TERT04 770 x 500 x 875

36TERT05 770 x 500 x 1025

Planter

36TERP01 770 x 500 x 425 550 x 330mm TWC4

36TERP02 770 x 500 x 575 550 x 330mm TWC4

36TERP03 770 x 500 x 725 550 x 330mm TWC4

36TERP04 770 x 500 x 875 550 x 330mm TWC4

36TERP05 770 x 500 x 1025 550 x 330mm TWC4

TERRACES 72°

Code



Seat

72TERS01 1450 x 640 x 425mm

Table

72TERT01 1450 x 640 x 425mm

72TERT02 1450 x 640 x 575mm

72TERT03 1450 x 640 x 725mm

72TERT04 1450 x 640 x 875mm

72TERT05 1450 x 640 x 1025mm

Planter

72TERP01 1450 x 640 x 425 1200 x 330mm TMS10

72TERP02 1450 x 640 x 425 1200 x 330mm TMS10

72TERP03 1450 x 640 x 425 1200 x 330mm TMS10

72TERP04 1450 x 640 x 425 1200 x 330mm TMS10

72TERP05 1450 x 640 x 425 1200 x 330mm TMS10

TERRACES 360°

Code



Table

360TER900T01	900 x 425mm
360TER900T02	900 x 575mm
360TER900T03	900 x 725mm
360TER900T04	900 x 875mm
360TER900T05	900 x 1025mm

Planter

360TER900P01	900 x 425	600mm	TWC12
360TER900P02	900 x 575	600mm	TWC12
360TER900P03	900 x 725	600mm	TWC12
360TER900P04	900 x 875	600mm	TWC12
360TER900P05	900 x 1025	600mm	TWC12

Terraces 360 1200 seat

360TER1200S01	1200 x 425mm
----------------------	--------------

Terraces 360 1200 table

360TER1200T01	1200 x 425mm
----------------------	--------------

Terraces 360 1200 planter

360TER1200P01	1200 x 425	900mm	TMS1
----------------------	------------	-------	------



360TER900T01



360TER900P01



360TER1200S01



360TER1200T01



360TER1200P01



720TER1500S01



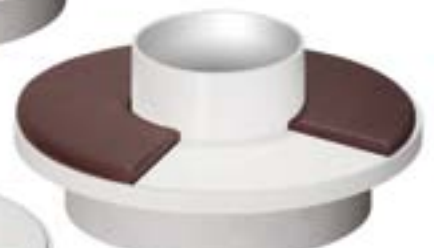
720TER1500ST01



720TER1500STT01



720TER2000S01



720TER2000ST01



720TER2000STT01

TERRACES 720°

Code



Terraces 720 1500

720TER1500S01	1500 x 425	610mm	TWC12
720TER1500ST01	1500 x 425	610mm	TWC12
720TER1500STT01	1500 x 425	610mm	TWC12

Terraces 720 2000

720TER2000S01	2000 x 425	860mm	TCN6 + TCN3 x 2
720TER2000ST01	2000 x 425	860mm	TCN6 + TCN3 x 2
720TER2000STT01	2000 x 425	860mm	TCN6 + TCN3 x 2

Terraces Planter 1500 (not illustrated)

Use with 72 seating

TER1500P01	1500 x 1200	1380mm
-------------------	-------------	--------

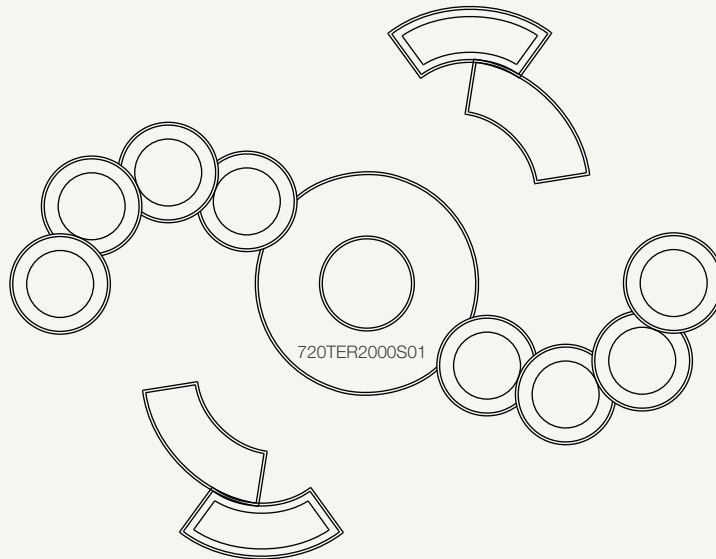
Terraces

While any of the Terraces components can be used singularly, they are designed to be combined together to provide integrated layouts featuring planters, seats and tables of varying size and height. The name 'Terraces' refers to its unique capacity for creating tiers of planting as shown below, but equally it can be used for simple planting and seating arrangements on the same plane. The drawings below illustrate some of the possibilities but Terraces is about using the shapes to create novel solutions to interior space planning and letting your imagination run free.

Sample arrangement

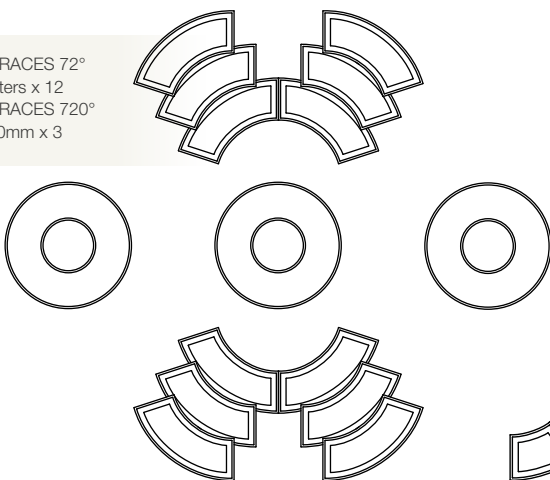
KEY

-  72TERP03 x 2
-  72TERS01 x 2
-  360TER900P02 x 2
-  360TER900P03 x 2
-  360TER900P04 x 2
-  360TER900P05 x 2

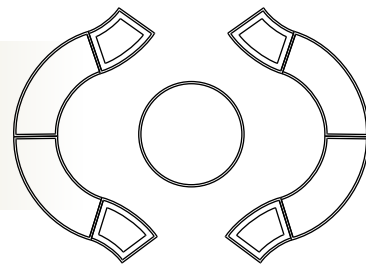


Further sample arrangements using various Terraces components.

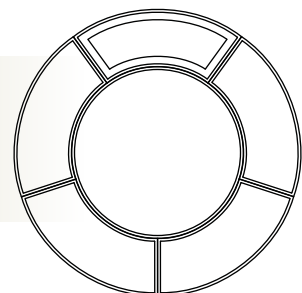
TERRACES 72°
planters x 12
TERRACES 720°
1500mm x 3



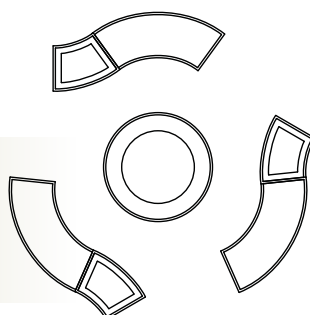
TERRACES 36°
planters x 4
TERRACES 72°
seats x 4
TERRACES 360°
1200mm table x 1



TERRACES 72°
seats x 4
TERRACES 72°
planter x 1
TERRACES 360°
1500mm planter x 1



TERRACES 36°
planters x 3
TERRACES 72°
seats x 3
TERRACES 360°
1200mm planter x 1



Alors que chaque composant de 'Terrasses' peut être utilisé singulièrement, ils sont conçus pour être combinés ensemble pour fournir des compositions modulables, des sièges et des tables de tailles et hauteurs variables. Le nom 'Terrasses' fait référence à sa capacité unique pour créer des niveaux de plantations comme indiquer ci-dessous, mais également les éléments peuvent être utilisés pour des plantations simples sur le même niveau. Les croquis ci-dessous illustrent quelques possibilités, mais 'Terrasses' consiste à utiliser les formes pour créer des solutions novatrices en décoration d'intérieur et de laisser exprimer librement votre imagination.

